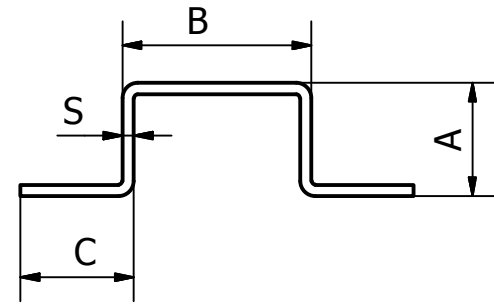
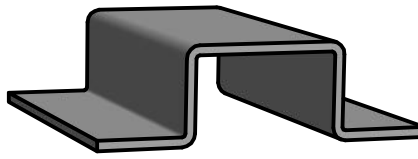


PROFILSYSTEM S.r.l.

Profilati Omega simmetrici

Cold formed symmetric Omega sections



Dimensioni B x A x C mm	Spessore	TAV. N°	Peso gr.mt.
15 x 18 x 16	1,5	TAV. 518	876
18 x 55 x 17	2	TAV.184	2368
20 x 55 x 15	2	TAV. 376	2336
20 x 55 x 25	1		1360
25 x 70 x 15	2,5	TAV. 903M	3560
26 x 28 x 22,5	2,5	TAV. 175	2140
28 x 28 x 27,5	2,5	TAV. 175	2360
29 x 40 x 23	2	TAV. 237	2064
30 x 15 x 10	0,8	TAV. 121	471
30 x 20 x 15	1,5	TAV. 174	1056
30 x 30 x 15	1,5	TAV. 328	1320
30 x 35 x 11	0,8	TAV. 155	742
30 x 70 x 20	2	TAV. 13M	
40 x 29 x 23	2		2064
40 x 35 x 6	1	TAV. 575	928
40 x 40 x 8	2	TAV. 851M	
40 x 40 x 19,2	0,8	TAV. 582	973
40 x 80 x 25	3	TAV. 1468M	
40 x 85 x 20	2,5	TAV. 1721M	
40 x 100 x 30	3	TAV. 1469M	
50 x 10 x 14	1	TAV. 573	736
50 x 20 x 25	2	TAV. 10M	
50 x 110 x 25	2	TAV. 551M	
54 x 37 x 20	1	TAV. 250	1296
61 x 37 x 27,5	3	TAV. 1479M	
70 x 15 x 26	1	TAV. 198	1152
70 x 25 x 15	2	TAV. 135	2176
70 x 30 x 26	1	TAV. 200	1392
80 x 46 x 37,5	2,5	TAV. 431	4520
100 x 20 x 10	0,8	TAV. 427	985
100 x 20 x 20	1,5	TAV. 180	2016
216 x 20 x 8,5	1,5	TAV. 178	3120
216 x 20 x 11,5	1,5	TAV. 178	3192